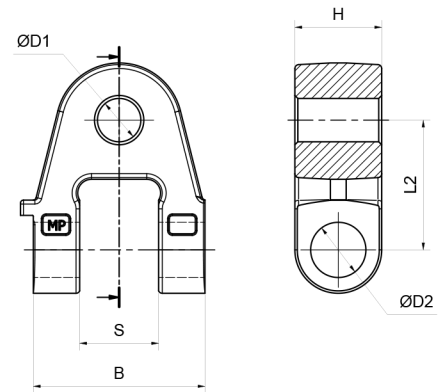
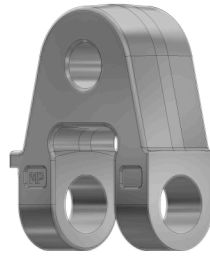


## FRC

**SHIFTER**  
**CHAPE**  
**GABEL FÜR GELENKKOPF**

**MATERIALE: C43 BONIFICATO ZINCATO**  
**MATERIAL: C43 TEMPERED GALVANISED**  
**MATERIEL: C43 TEMPRÉ GALVANISÉ**  
**MATERIAL: C43 TEMPERED VERZINKT**



ART.	D1	D2	B	H	L2	S	PESO
							Kg.
FRC 4460	28	19	85	50	63	40	1,94
FRC 4461	25	26,5	64	50	54	30	1,87
FRC 4462	28	20	85	50	63	40	1,96
FRC 4463	28	25,4	85	50	63	40	1,88
FRC 4464	28	22	85	50	63	40	1,92
FRC 4465	28	32	85	50	63	40	1,74
FRC 4466	28	30	85	50	63	40	1,78
FRC 4467	28	28	85	50	63	40	1,84
FRC 4468	28	35	85	50	63	40	1,66
FRC 4469	28	37	85	50	63	40	1,66
FRC 4470	28	28	75	65	57	40	1,46

DISPONIBILI SU RICHIESTA DISEGNI IN 3D.

3D VERSION AVAILABLE UPON REQUEST.

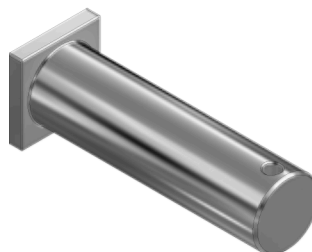
VERSION 3D DISPONIBLE SUR DEMANDE.

3D VERSION AUF ANFRAGE VERFÜGBAR.

## perno (part.3)

## PTQ

**PIN**  
**AXE**  
**BOLZEN**



ART.	D	Q	L3	Lp	T	f	PESO
							Kg.
PTQ 1194	28	34	85	80	5	6	0,60
PTQ 1195	28	34	95	90	5	6	0,63

DISPONIBILI SU RICHIESTA DISEGNI IN 3D.

3D VERSION AVAILABLE UPON REQUEST.

VERSION 3D DISPONIBLE SUR DEMANDE.

3D VERSION AUF ANFRAGE VERFÜGBAR.