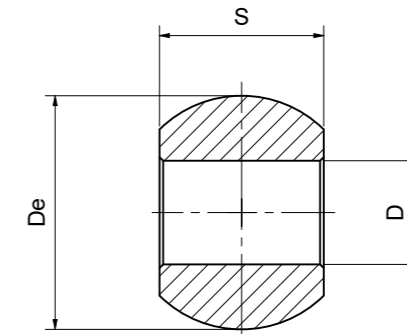


ROT

**BALLS WITHOUT GUIDANCE
CONES FOR LOWER HITCH POINT**
**ROTULES SANS CONES D'ENTRAINEMENT
POUR CROQUET AUTOMATIQUE INFERIEUR**
**KUGELN OHNE FANGSCHALE
FÜR UNTERLENKERFANGHAKEN**

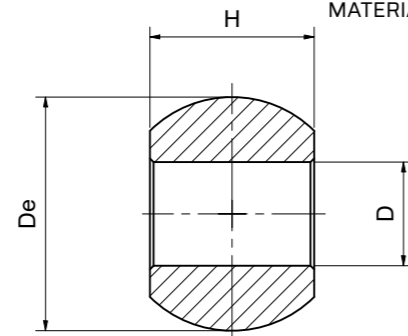
MATERIALE: C16 CEMENTATO ZINCATO
MATERIAL: C16 CEMENTED GALVANISED
MATERIEL: C16 CEMENTÉ GALVANISÉ
MATERIAL: C16 ZEMENTIERT VERZINKT



ART.	CAT.	D (A12)	De	S (H11)	PESO Kg.
ROT 993	2	28,4	56	45	0,44
ROT 994	3/2	28,4	64	45	0,72
ROT 995	3	38	64	45	0,56
ROT 996	3	37	64	45	0,56



ROT BALLS
ROTULES SPHERIQUES
KUGELN

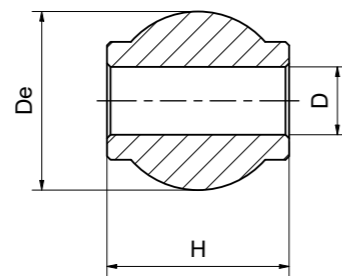
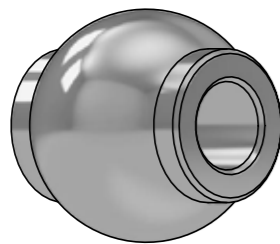


MATERIALE: C16 CEMENTATO ZINCATO
MATERIAL: C16 CEMENTED GALVANISED
MATERIEL: C16 CEMENTÉ GALVANISÉ
MATERIAL: C16 ZEMENTIERT VERZINKT

ART.	CAT.	D (A12)	De	H (-0,2)	IMPIEGO	PESO Kg.
ROT 6681	1	22,1	56	35	SUP 4680	0,48
ROT 6682	-	25,4	56	45	SUP 4685	0,48
ROT 6691	2	28,4	56	35	SUP 4690	0,40
ROT 6692	-	25,4	56	35	SUP 4670	0,44

rotule per gancio superiore

ROT BALLS FOR UPPER AUTOMATIC HITCH
ROTULES PUOR CROCHET AUTOMATIQUE SUPERIEUR
KUGEL FÜR OBERLENKERFANGHAKEN



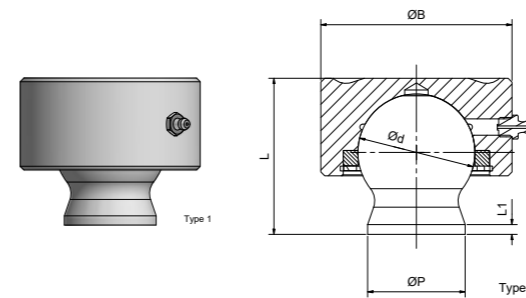
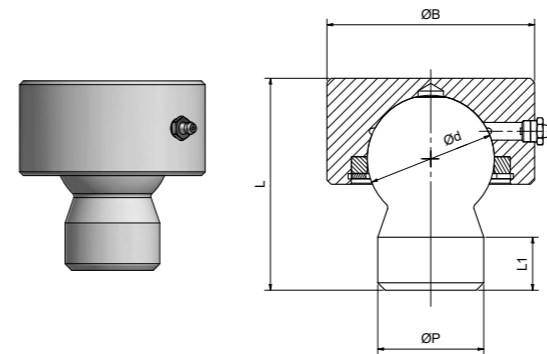
MATERIALE: C16 CEMENTATO ZINCATO
MATERIAL: C16 CEMENTED GALVANISED
MATERIEL: C16 CEMENTÉ GALVANISÉ
MATERIAL: C16 ZEMENTIERT VERZINKT

ART.	CAT.	D (A12)	De	H	PESO Kg.
ROT 6989	1	19	50	51	0,42
ROT 6985	2	25,4	50	51	0,34
ROT 6987	3/2	25,4	60	51	0,64
ROT 6988	3	32	60	51	0,54

DISPONIBILI SU RICHIESTA DISEGNI IN 3D. 3D VERSION AVAILABLE UPON REQUEST. VERSION 3D DISPONIBLE SUR DEMANDE. 3D VERSION AUF ANFRAGE VERFÜGBAR.

SUBJET TO CHANGE WITHOUT NOTICE / DATI SOGGETTI A VARIAZIONI SENZA PREAVVISO.

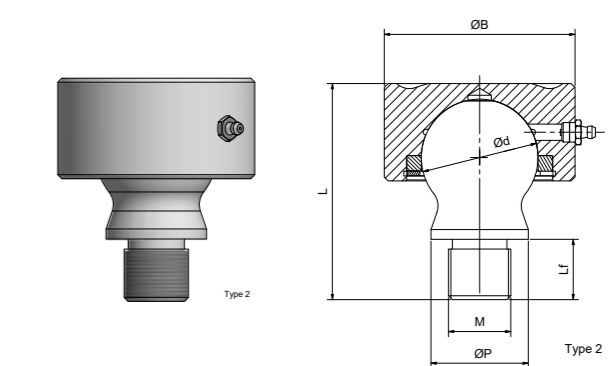
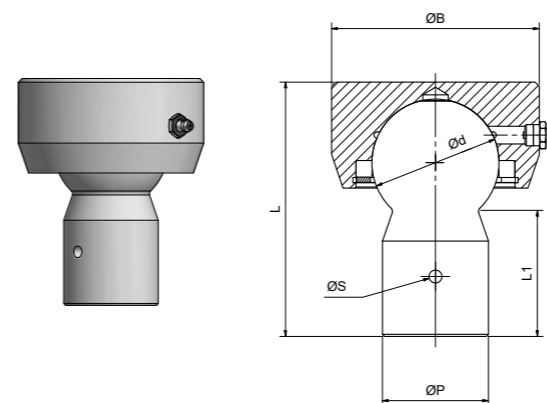
BO SWINGING END
SCHWINGENDE ENDE



MATERIALE: C45
TRATTAMENTO DI TEMPRA AD INDUZIONE

ART.	Ø d	Ø P	Ø B	L	L1	PESO Kg.
BO 11803	50	40	85	82	20	2,20
BO 11804	60	50	98	100	25	3,40
BO 11805	70	60	105	115	30	4,82

ART.	Ø d	Ø P	Ø B	L	L1	M	Lf	TYPE	PESO Kg.
BO 11980	45	30	110	60	8	-	-	1	2,20
BO 11982	55	45	95	76	8	-	-	1	2,88
BO 11984	65	64	107	88	9	-	-	1	3,96
BO 11986	45	30	110	65	-	M22X1,5	26	2	2,42
BO 11988	55	45	95	77	-	M32X2	31	2	3,10



ART.	Ø d	Ø P	Ø B	Ø S	L	L1	§	PESO Kg.
BO 11700	45	36	88	-	106	61	25	2,10
BO 11701	45	36	88	8,4	106	58,5	-	2,40
BO 11702	55	36	92	8,4	118,5	62	-	3,10

DISPONIBILI SU RICHIESTA DISEGNI IN 3D. 3D VERSION AVAILABLE UPON REQUEST. VERSION 3D DISPONIBLE SUR DEMANDE. 3D VERSION AUF ANFRAGE VERFÜGBAR.

SUBJET TO CHANGE WITHOUT NOTICE / DATI SOGGETTI A VARIAZIONI SENZA PREAVVISO.

