

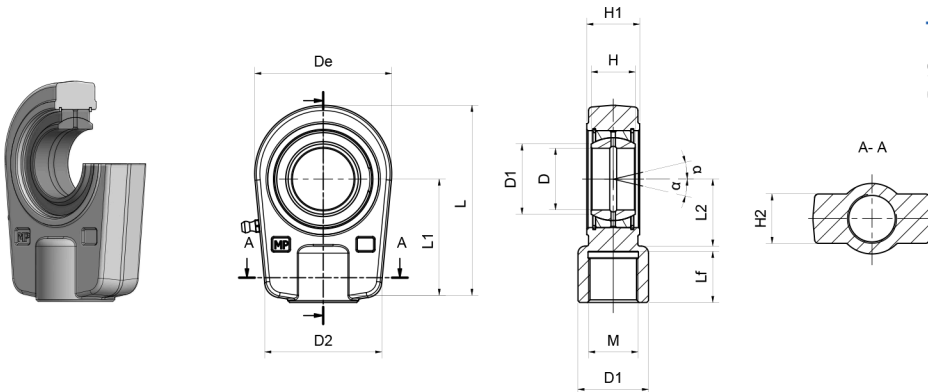
SN--N BALL JOINT ENDS EMBOUS A ROTULE GELENKKÖPFE

**RICHIEDENTI MANUTENZIONE
ACCOPIAMENTO: ACCIAIO SU ACCIAIO
TERMINALE IN ACCIAIO C45**

WITH GREASE NIPPLE
COUPLING: STEEL / STEEL
ROD END C45

LUBRIFICATIONS SUIVANTES POSSIBLES
ACCOUPLMENT: ACIER / ACIER
EMBOU EN ACIER C45

NACHSCHMIERBAR
STAHL / STAHL - PAARUNG
GELENKKOPF AUS STAHL C45



ART.	D	toll. D	H	toll. H	D1	L1	De	D2	H1	H2	L	L2	D3	M 6H	Lf	COEFF. DI CARICO		GIUOCO RADIALE	α	PESO
																Dinam. C	Stat. Co			
(*) SN20N	20		16		24,1	50	56	46	19	20	80	25	25	M16x1,5	17	30	81,1	0,030 - 0,082	9	0,45
(*) SN25N	25	$0_{-0,010}$	20		29,3	50	56	46	23	21	80	28	25	M16x1,5	17	48	72	0,037 - 0,100	7	0,49
(*) SN30N	30		22		34,2	60	64	50	28	26	94	30	32	M22x1,5	23	62	106	0,037 - 0,100	6	0,76
(*) SN35N	35		25	$0_{-0,12}$	39,7	70	78	66	30	28	112	38	40	M28x1,5	29	80	153	0,037 - 0,100	6	1,26
(*) SN40N	40	$0_{-0,012}$	28		45	85	94	76	35	33	135	45	49	M35x1,5	36	100	250	0,043 - 0,120	7	2,15
(*) SN50N	50		35		56	105	116	90	40	37	168	55	61	M45x1,5	46	156	365	0,043 - 0,120	6	3,8
SN60N	60		44		66,8	130	130	120	50	46	200	65	75	M58x1,5	59	245	400	0,043 - 0,120	6	6,23
SN70N	70	$0_{-0,015}$	49	$0_{-0,15}$	77,8	150	154	130	55	51	232	75	86	M65x1,5	66	315	540	0,055 - 0,142	6	9,83
SN80N	80		55		89,4	170	176	160	60	55	265	80	105	M80x2	81	400	670	0,055 - 0,142	6	13,97
SN90N	90		60		98,1	210	206	180	65	60	323	90	124	M100x2	101	490	980	0,055 - 0,142	5	23,2
SN95N	100		70		109,5	235	230	200	70	65	361	105	138	M110x2	111	610	1120	0,065 - 0,165	7	32
SN96N	110	$0_{-0,020}$	70	$0_{-0,20}$	121,2	265	266	220	80	74	408	115	152	M120x3	125	655	1700	0,065 - 0,165	6	39,23
SN97N (▲)	120		85		135,5	310	340	257	90	84	490	140	172	M130x3	135	950	2900	0,065 - 0,165	6	72

DISPONIBILI SU RICHIESTA DISEGNI IN 3D.

(*) DISPONIBILI SU RICHIESTA ANCHE IN MATERIALE AISI 316.

(▲) MATERIALE: GHISA SFEROIDALE.
(∞) DISPONIBILI ANCHE NELLA VERSIONE CON SNODO SFERICO RADIALE CON TENUTA - (**2RS). DISPONIBILITÀ E PREZZO A RICHIESTA.

3D VERSION AVAILABLE UPON REQUEST.

(*) ON REQUEST AVAILABLE IN MATERIAL AISI 316.

(▲) MATERIAL: NODULAR CAST IRON.
(∞) SUPPLIED EVEN IN THE VERSION WITH RADIAL BALL JOINT WITH SEAL (**2RS). AVAILABILITY AND PRICE UPON REQUEST.

VERSION 3D DISPONIBLE SUR DEMANDE.

(*) SUR DEMANDE AUSSI EN MATERIEL AISI 316.

(▲) MATÉRIEL: FONTE SPHÉROÏDALE.
(∞) CETTE PIÈCES PEUVENT ÊTRE FOURNIES ÉGALEMENT DANS LA VERSION AVEC ROTULE RADIALE (**2RS). DISPONIBILITÉ ET PRIX SUR DEMANDE.

3D VERSION AUF ANFRAGE VERFÜGBAR.

(*) AUF ANFRAGE AUCH IN EDELSTAHL AISI 316 LIEFERBAR.

(▲) MATERIAL: SPHÄROGUSS.
(∞) AUCH IN DER VERSION MIT RADIALEM KUGELGELENK MIT DICHTUNG (**2RS) LIEFERBAR. VERFÜGBARKEIT UND PREIS AUF ANFRAGE.