

## SN-U

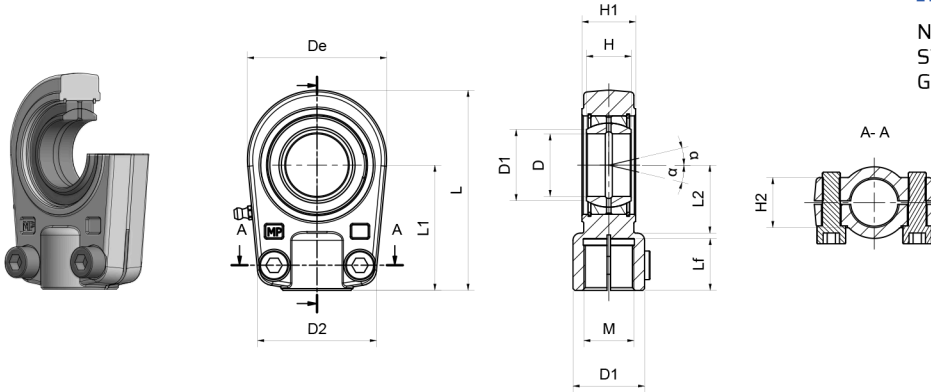
**BALL JOINT ENDS**  
**EMBOUS A ROTULE**  
**GELENKKÖPFE**

**RICHIEDENTI MANUTENZIONE**  
**ACCOPIAMENTO: ACCIAIO SU ACCIAIO**  
**TERMINALE IN ACCIAIO C45**

WITH GREASE NIPPLE  
COUPLING: STEEL / STEEL  
ROD END C45

LUBRIFICATIONS SUIVANTES POSSIBLES  
ACCOUPEMENT: ACIER / ACIER  
EMBOUS EN ACIER C45

NACHSCHMIERBAR  
STAHL / STAHL - PAARUNG  
GELENKKOPF AUS STAHL C45



ART.	D	toll. D	H	toll. H	D1	L1	De	D2	H1	H2	L	L2	D3	M 6H	Lf	COEFF. DI CARICO		GIUOCO RADIALE	$\alpha$	Vite V UNI 5931	Coppia di serr.	PESO
																Dinam. C	Stat. Co					
SN20U	20		16		24,1	50	56	46	19	20	80	25	25	M16x1,5	17	30	81,1	0,030 - 0,082	9	M8x20	25	0,44
SN25U	25	<sup>0</sup> / <sub>-0,010</sub>	20		29,3	50	56	46	23	21	80	28	25	M16x1,5	17	48	72	0,037 - 0,100	7	M8x20	25	0,47
SN30U	30		22		34,2	60	64	50	28	26	94	30	32	M22x1,5	23	62	106	0,037 - 0,100	6	M8x25	25	0,77
SN35U	35		25	<sup>0</sup> / <sub>-0,12</sub>	39,7	70	78	66	30	28	112	38	40	M28x1,5	29	80	153	0,037 - 0,100	6	M10x30	49	1,24
SN40U	40	<sup>0</sup> / <sub>-0,012</sub>	28		45	85	94	76	35	33	135	45	49	M35x1,5	36	100	250	0,043 - 0,120	7	M10x35	49	2,12
SN50U	50		35		56	105	116	90	40	37	168	55	61	M45x1,5	46	156	365	0,043 - 0,120	6	M12x40	86	3,74
SN60U	60		44		66,8	130	130	120	50	46	200	65	75	M58x1,5	59	245	400	0,043 - 0,120	6	M16x45	210	6,49
SN70U	70	<sup>0</sup> / <sub>-0,015</sub>	49	<sup>0</sup> / <sub>-0,15</sub>	77,8	150	154	130	55	51	232	75	86	M65x1,5	66	315	540	0,055 - 0,142	6	M16x50	210	9,88
SN80U	80		55		89,4	170	176	160	60	55	265	80	105	M80x2	81	400	670	0,055 - 0,142	6	M20x55	410	14,20
SN90U	90		60		98,1	210	206	180	65	60	323	90	124	M100x2	101	490	980	0,055 - 0,142	5	M20x60	410	20,00
SN95U	100		70		109,5	235	230	200	70	65	361	105	138	M110x2	111	610	1120	0,065 - 0,165	7	M24x65	710	27,50
SN96U	110	<sup>0</sup> / <sub>-0,020</sub>	70	<sup>0</sup> / <sub>-0,20</sub>	121,2	265	266	220	80	74	408	115	152	M120x3	125	655	1700	0,065 - 0,165	6	M24x80	710	45,60
SN97U (▲)	120		85		135,5	310	340	257	90	84	490	140	172	M130x3	135	950	2900	0,065 - 0,165	6	M24x80	710	72,00

DISPONIBILI SU RICHIESTA DISEGNI IN 3D.

3D VERSION AVAILABLE UPON REQUEST.

VERSION 3D DISPONIBLE SUR DEMANDE.

3D VERSION AUF ANFRAGE VERFÜGBAR.

(※) DISPONIBILI SU RICHIESTA ANCHE IN MATERIALE AISI 316.

(※) ON REQUEST AVAILABLE IN MATERIAL AISI 316.

(※) SUR DEMANDE AUSSI EN MATERIEL AISI 316.

(※) AUF ANFRAGE AUCH IN EDELSTAHL AISI 316 LIEFERBAR.

(▲) MATERIALE: GHISA SFEROIDALE.  
(∞) DISPONIBILI ANCHE NELLA VERSIONE CON SNODO SFERICO RADIALE CON TENUTA (-2RS). DISPONIBILITA' E PREZZO A RICHIESTA.

(▲) MATERIAL: NODULAR CAST IRON.  
(∞) SUPPLIED EVEN IN THE VERSION WITH RADIAL BALL JOINT WITH SEAL (-2RS). AVAILABILITY AND PRICE UPON REQUEST.

(▲) MATÉRIEL: FONTE SPHÉROÏDALE.  
(∞) CETTE PIÈCES PEUVENT ÊTRE FOURNIES ÉGALEMENT DANS LA VERSION AVEC ROTULE RADIALE (-2RS). DISPONIBILITÉ ET PRIX SUR DEMANDE.

(▲) MATERIAL: SPHÄROGUSS.  
(∞) AUCH IN DER VERSION MIT RADIALEM KUGELGELENK MIT DICHTUNG (-2RS) LIEFERBAR. VERFÜGBARKEIT UND PREIS AUF ANFRAGE.