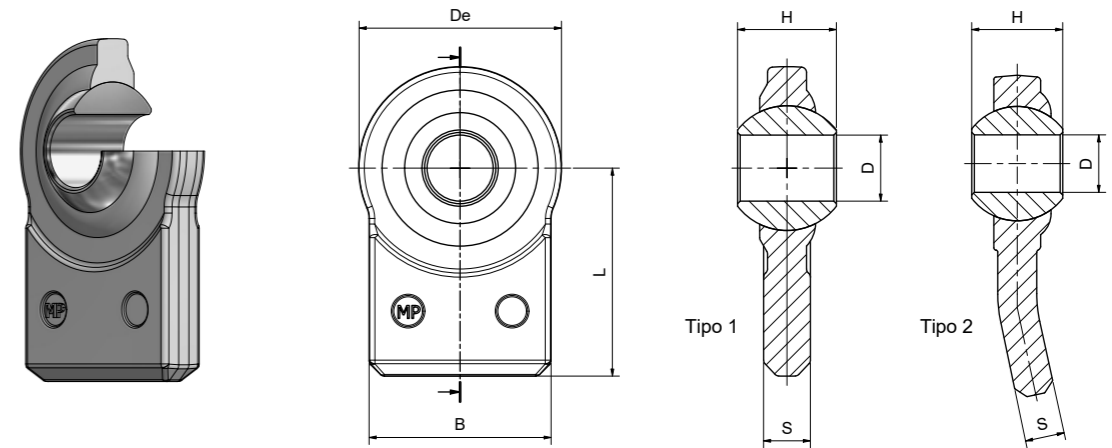


**SUP** BALL JOINT TERMINAL WITH RECTANGULAR END  
 BORN A ROTULE A EXTREMITÉ RECTANGULAIRE  
 ENDVERSCHLUSS DURCH KUGELGELENK  
 MIT RECHTWINKLINGER ENDUNG

ACCOPIAMENTO ACCIAIO SU ACCIAIO  
 CORPO IN ACCIAIO C.40 UNI EN 10083-1



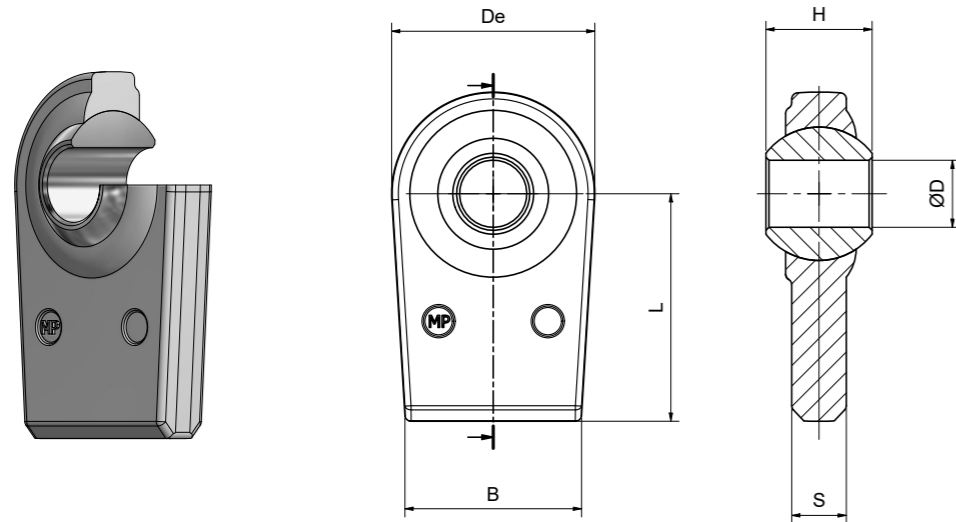
ART.	CAT.	D (A12)	H (h11)	B	S	De	L	TIPO	PESO Kg.
SUP 4490	-	14	32	30	11	46	60	1	0,30
SUP 4495	-	16	20	30	11	46	60	1	0,27
SUP 4496	-	19	44	50	17	50	50	1	0,46
SUP 4494	-	18	35	50	15	65	43	1	0,58
SUP 4497	-	19	35	50	15	65	43	1	0,56
SUP 4498	1	22,1	35	50	15	65	43	1	0,54
SUP 4501	1	22,1	35	50	15	68	90	1	0,90
SUP 4503	1	22,1	35	55	15	66	70	1	0,70
SUP 4506	-	25,4	38	70	18	78	80	1	1,14
SUP 4507	2	28,4	38	70	18	78	80	1	1,10
SUP 4508	1	22,1	35	60	15	68	90	2	0,98
SUP 4510	1	22,1	35	70	18	76	50	1	0,82
SUP 4515	-	25,4	35	70	18	76	50	1	0,78
SUP 4520	-	26	35	70	18	76	50	1	0,79
SUP 4530	2	28,4	35	70	18	76	50	1	0,76
SUP 4540	1	22,1	35	70	18	83	55	1	1,18
SUP 4550	-	25,4	35	70	18	83	55	1	1,16
SUP 4560	2	28,4	35	70	18	83	55	1	1,12
SUP 4562	2	28,4	45	70	18	83	55	1	1,16

ART.	CAT.	D (A12)	H (h11)	B	S	De	L	TIPO	PESO Kg.
SUP 4566	-	25,4	38	70	23	80	80	1	1,56
SUP 4568	2	28,4	38	70	23	80	80	1	1,52
SUP 4575	2	28,4	45	70	23	80	80	1	1,54
SUP 4569	-	25,4	45	70	22	80	65	1	1,36
SUP 4570	2	28,4	45	70	22	80	65	1	1,32
SUP 4590	1/2	22,1/ 28,4	45	70	22	80	65	1	1,22
SUP 4579	2	28,4	45	76	17	90	82	1	1,48
SUP 4585	2	28,4	45	70	21	83	110	2	1,84
SUP 4580	2	28,4	45	70	22	96	65	1	1,70
SUP 4597	-	32	45	70	22	96	65	1	1,66
SUP 4600	-	34	45	70	22	96	65	1	1,62
SUP 4602	-	35	45	70	22	96	65	1	1,60
SUP 4604	3	37	45	70	22	96	65	1	1,56
SUP 4610	-	38	45	80	24	108	65	1	1,96
SUP 4612	-	34	45	80	24	108	65	1	2,04
SUP 4614	3	37	45	80	24	108	65	1	1,98
SUP 4615	2	28,4	45	80	24	108	65	1	2,16
SUP 4616	-	35	45	80	24	108	65	1	2,00
SUP 4617	-	42	45	80	24	108	65	1	1,88

DISPONIBILI SU RICHIESTA DISEGNI IN 3D. 3D VERSION AVAILABLE UPON REQUEST. VERSION 3D DISPONIBILE SUR DEMANDE. 3D VERSION AUF ANFRAGE VERFÜGBAR.

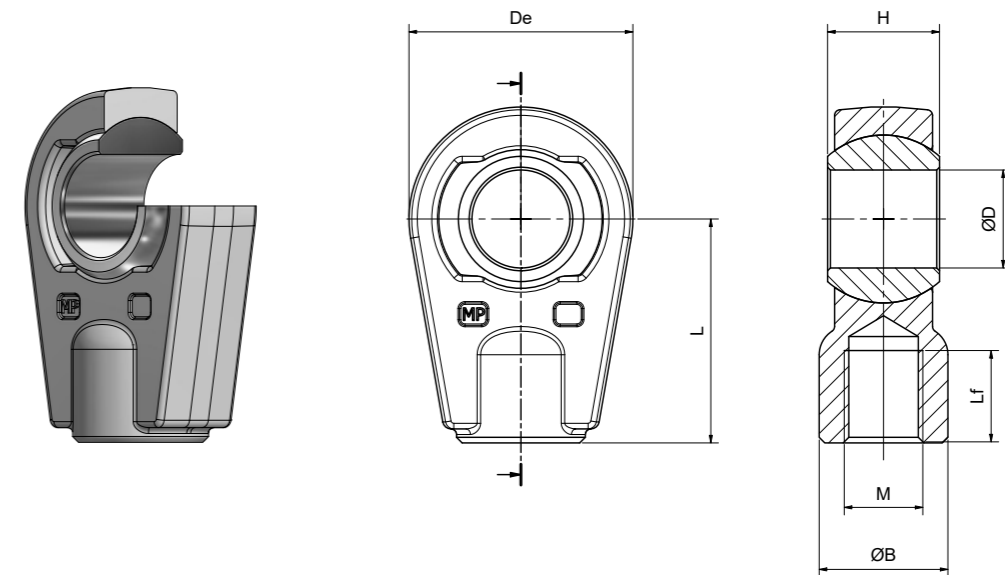
**SUP** WELD ON BALL ENDS  
ROTULE A SOUDER, PALTES, COTES INCLINES  
ANSCHWEISSENDE

ACCOPIAMENTO ACCIAIO SU ACCIAIO  
CORPO IN ACCIAIO C.40 UNI EN 10083-1



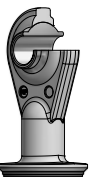
**SUP** HOUSING WITH DISMOUNTABLE BALL JOINT  
SUPPORT AVEC ROTULE SPHERIQUE DEMONTABLE  
ABMONTIERBARES KUGELGELENKLAGER

ACCOPIAMENTO ACCIAIO SU ACCIAIO  
CORPO IN ACCIAIO C.40 UNI EN 10083-1



ART.	CAT.	D (A12)	H (h11)	B	S	De	L	PESO Kg.
<b>SUP 4499</b>	-	19	35	60	18	67	50	0,74
<b>SUP 4500</b>	1	22,1	35	60	18	67	50	0,72
<b>SUP 4505</b>	1	22,1	35	58	18	67	75	0,94
<b>SUP 4576</b>	2	28,4	45	70	18	85	80	1,44
<b>SUP 4577</b>	1/2	22,1/ 28,4	45	70	18	85	80	1,34
<b>SUP 4578</b>	2	28,4	35	70	18	85	80	1,40

ART.	D (H10)	H (H10)	B (Ø)	De	L	M	Lf	NOTE	PESO Kg.
<b>SUP 7900</b>	16	20	27	44	45	M16x1,5	20	BASE SPIANATA	0,28
<b>SUP 7910</b>	20	20	27	44	45	M18x1,5	20	BASE SPIANATA	0,25
<b>SUP 7920</b>	25	30	35	61	60	M20x1,5	25	BASE SPIANATA	0,80
<b>SUP 7930</b>	30	30	35	61	60	M22x1,5	25	BASE SPIANATA	0,72
<b>SUP 7940</b>	35	40	45	80	80	M27x2	35	BASE SPIANATA	1,70
<b>SUP 7950</b>	40	40	45	80	80	M30x2	35	BASE SPIANATA	1,60



**SUP**

**BALL JOINT TERMINAL WITH ROUND END TO BE WELDED OR WITH INNER THREAD**

**BORNE A ROTULE A EXTREMITÉ RONDE A SOUDER OU BIEN AVEC FILET A L'INTERIEUR**

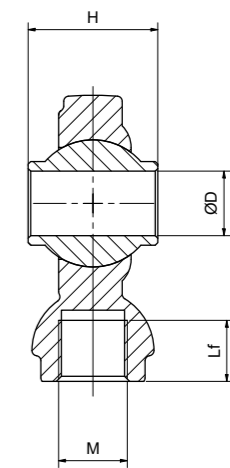
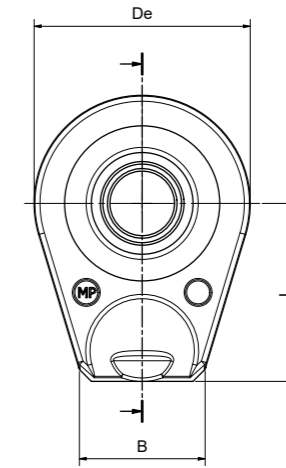
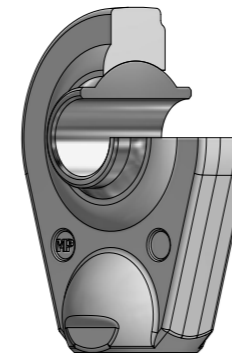
**ENDVERSCHLUSSE DURCH KUGELGELENK MIT RUNDENDUNG ZUM SCHWEISSEN ODER MIT INNENGEWINDE**

ACCOPIAMENTO ACCIAIO SU ACCIAIO  
CORPO IN ACCIAIO C.40 UNI EN 10083-1

A RICHIESTA FORO (D) RETTIFICATO

RECTIFIED HOLE ON REQUEST

TROU RECTIFIE SUR DEMANDE



ART.	CAT.	D (A12)	H (h11)	B (Ø)	De	L	M	Lf	NOTE	PESO Kg.
SUP 6693	-	14	44	25	55	50	-	-	BASE SPIANATA	0,46
SUP 6694	1	19	30	25	55	50	-	-		0,40
SUP 6695	1	19	44	25	55	50	-	-		0,42
SUP 6696	-	20	44	25	55	50	-	-		0,41
SUP 6700	1	19	44	30	62	34	-	-	BASE SPIANATA	0,44
SUP 6702	-	20	44	30	62	34	-	-		0,43
SUP 6704	-	22,1	44	30	62	34	-	-		0,42
SUP 6707	-	22,1	44	34	62	58	-	-	BASE SPIANATA	0,58
SUP 6708	1	19	44	34	62	58	-	-		0,60
SUP 6709	-	20	44	34	62	58	-	-		0,59
SUP 6710	1	19	44	34	62	60	-	-	BASE SPIANATA	0,62
SUP 6712	-	22,1	44	34	62	60	-	-		0,60
SUP 6720	-	20	44	34	62	60	-	-		0,61
SUP 6724	1	19	35	26	62	50	-	-	BASE SPIANATA	0,54
SUP 6725	-	22,1	35	26	62	50	-	-		0,52
SUP 6730	-	22,1	51	38	75	65	-	-	BASE SPIANATA	0,98
SUP 6735	2	25,4	40	38	75	65	-	-		0,90
SUP 6737	1	19	51	38	75	65	-	-		1,02
SUP 6739	-	30	51	38	75	65	-	-		0,88
SUP 6740	2	25,4	51	38	75	65	-	-		0,94

ART.	CAT.	D (A12)	H (h11)	B (Ø)	De	L	M	Lf	NOTE	PESO Kg.
SUP 6741	2	25,4	51	30	75	70	-	-	BASE SPIANATA	0,90
SUP 6742	2	25,4	51	45	70	70	-	-	BASE SPIANATA	1,14
SUP 6744	1	19	51	45	70	70	-	-		1,22
SUP 6746	-	22,1	51	45	70	70	-	-		1,18
SUP 6748	-	30	51	45	70	70	-	-		1,08
SUP 6750	2	25,4	51	50	83	65	-	-	BASE SPIANATA	1,60
SUP 6756	-	22,1	51	50	85	70	-	-	BASE SPIANATA	1,64
SUP 6759	1	19	51	50	85	70	-	-	BASE SPIANATA	1,68
SUP 6760	2	25,4	51	50	85	70	-	-		1,62
SUP 6768	-	22,1	51	50	85	70	M27x2	27		1,50
SUP 6769	1	19	51	50	85	70	M27x2	27		1,54
SUP 6770	2	25,4	51	50	85	70	M27x2	27		1,46
SUP 6780	-	30	51	50	85	70	-	-		1,56
SUP 6790	-	30	51	50	85	70	M27x2	27		1,40



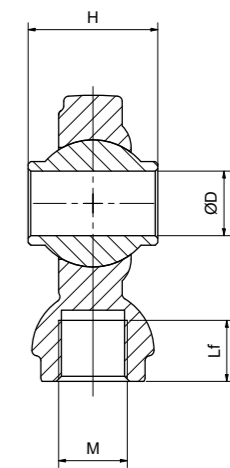
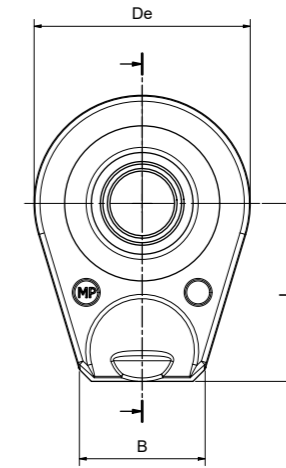
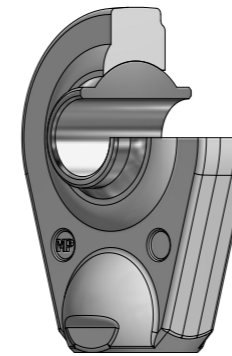
**SUP**

**BALL JOINT TERMINAL WITH ROUND END TO BE WELDED OR WITH INNER THREAD**

**BORNE A ROTULE A EXTREMITÉ RONDE A SOUDER OU BIEN AVEC FILET A L'INTERIEUR**

**ENDVERSCHLUSSE DURCH KUGELGELENK MIT RUNDENDUNG ZUM SCHWEISSEN ODER MIT INNENGEWINDE**

ACCOPIAMENTO ACCIAIO SU ACCIAIO  
CORPO IN ACCIAIO C.40 UNI EN 10083-1



ART.	CAT.	D (A12)	H (h11)	B (Ø)	De	L	M	Lf	NOTE	PESO Kg.
SUP 7791	2	25,4	51	40	90	85	-	-	BASE SPIANATA	1,68
SUP 7792	-	30	51	40	90	85	-	-		1,64
SUP 7793	3	32	51	40	90	85	-	-		1,58
SUP 7794	3	32	51	40	90	85	M27x2	27		1,44
SUP 7795	-	35	55	40	90	85	-	-		1,52
SUP 7796	1/2	19/25,4	45x45	40	90	85	-	-		1,56
SUP 7800	-	29	55	50	83	65	-	-	BASE SPIANATA	1,38
SUP 7805	-	30	42	50	83	65	-	-		1,30
SUP 7807	3	32	51	50	83	65	-	-		1,30
SUP 7810	-	30	55	50	83	65	-	-		1,36
SUP 7812	-	35	35	50	83	65	-	-		1,20
SUP 7815	-	35	55	50	83	65	-	-		1,24
SUP 7816	-	29	55	50	92	65	-	-	BASE SPIANATA	1,60
SUP 7817	-	30	55	50	92	65	-	-		1,58
SUP 7818	-	30	42	50	92	65	-	-		1,52
SUP 7825	3	32	51	50	92	65	-	-		1,54
SUP 7819	-	35	35	50	92	65	-	-		1,42
SUP 7821	-	40	75	58	108	60	-	-		BASE SPIANATA
SUP 7841	-	45	75	58	108	60	-	-	2,56	
SUP 7861	-	50	75	58	108	60	-	-	2,36	

ART.	CAT.	D (A12)	H (h11)	B (Ø)	De	L	M	Lf	NOTE	PESO Kg.
SUP 7820	-	40	75	60	108	85	-	-	BASE SPIANATA	3,42
SUP 7830	-	40	75	60	108	85	M38x2	28		3,10
SUP 7840	-	45	75	60	108	85	-	-		3,22
SUP 7850	-	45	75	60	108	85	M38x2	28		2,90
SUP 7860	-	50	75	60	108	85	-	-		3,02
SUP 7870	-	50	75	60	108	85	M38x2	28		2,70

ART.	CAT.	D (A12)	H (h11)	B (Ø)	De	L	M	Lf	NOTE	PESO Kg.
SUP 7871 (*) (■)	-	40	75	65	128	85	-	-	BASE SPIANATA	6,38
SUP 7872 (*) (■)	-	45	75	65	128	85	-	-		6,18
SUP 7873 (*) (■)	-	50	75	65	128	85	-	-		5,98
SUP 7874 (*) (■)	-	40	75	65	128	85	M38x2	28		6,16
SUP 7875 (*) (■)	-	45	75	65	128	85	M38x2	28		5,96
SUP 7876 (*) (■)	-	50	75	65	128	85	M38x2	28		5,76
SUP 7880 (■)	-	60 (H7)	100	75	140	87	-	-		5,66

DISPONIBILI SU RICHIESTA DISEGNI IN 3D.

(\*) CON DUE SEDI AMOVIBILI  
A RICHIESTA FORO (D) RETTIFICATO

(■) CON INGRASSATORE

3D VERSION AVAILABLE UPON REQUEST.

(\*) WITH TWO REMOVABLE HALF OUTER RINGS  
RECTIFIED HOLE ON REQUEST

(■) WITH GREASE NIPPLE

VERSION 3D DISPONIBLE SUR DEMANDE.

(\*) AVEC DEUX DEMI BAGUES  
TROU RECTIFIE SUR DEMANDE

(■) AVEC GRAISSEUR

3D VERSION AUF ANFRAGE VERFÜGBAR.

(\*) MIT 2 ABNEHMARE AUßENRINGE  
RECTIFIED LOCH AUF ANFRAGE

(■) MIT SCHMIERNIPPEL

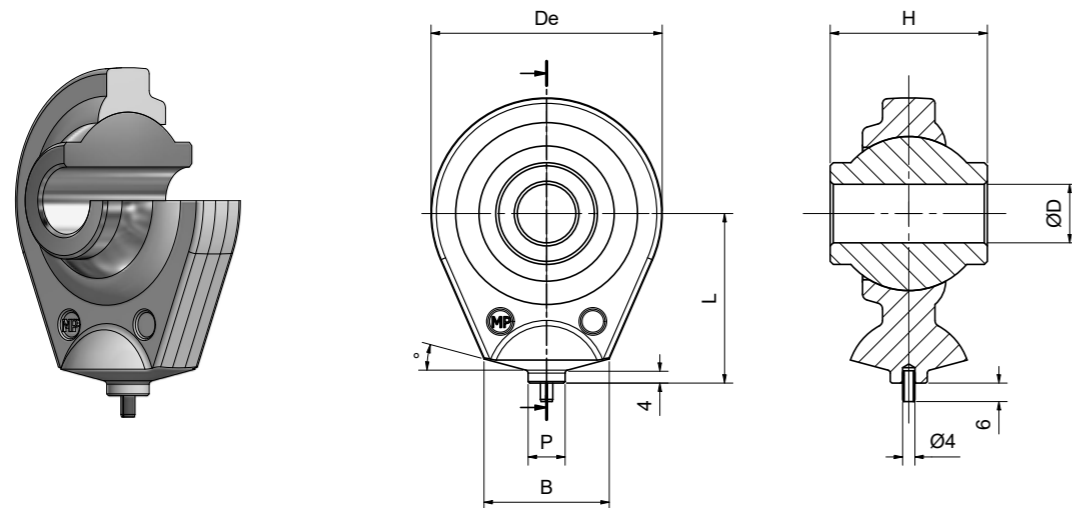
## SUP

**BALLS JOINT TERMINAL WITH ROUND END TO BE WELDED**

**BORNE A ROTULE E EXTREMITE RONDE A SOUDER**

**ENDEVERSCHLUSS DURCH KUGELGELENK MIT RUNDENDUNG ZUM SCHWEISSEN**

ACCOPIAMENTO ACCIAIO SU ACCIAIO  
CORPO IN ACCIAIO C.40 UNI EN 10083-1



ART.	CAT.	D (A12)	H (h11)	B (Ø)	De	L	P	°GRADI	PESO Kg.
SUP 6731	1	19	51	35	75	55	12	15	0,88
SUP 6732	-	22,1	51	35	75	55	12	15	0,87
SUP 6733	-	28,4	51	35	75	55	12	15	0,82
SUP 6736	2	25,4	51	35	75	55	12	15	0,84
SUP 6738	-	30	51	35	75	55	12	15	0,78
SUP 7808	-	30	55	45	83	65	20	20	1,50
SUP 7811	3	32	51	45	83	65	20	20	1,40
SUP 7814	-	35	55	45	83	65	20	20	1,42

DISPONIBILI SU RICHIESTA DISEGNI IN 3D. 3D VERSION AVAILABLE UPON REQUEST. VERSION 3D DISPONIBILE SUR DEMANDE. 3D VERSION AUF ANFRAGE VERFÜGBAR.

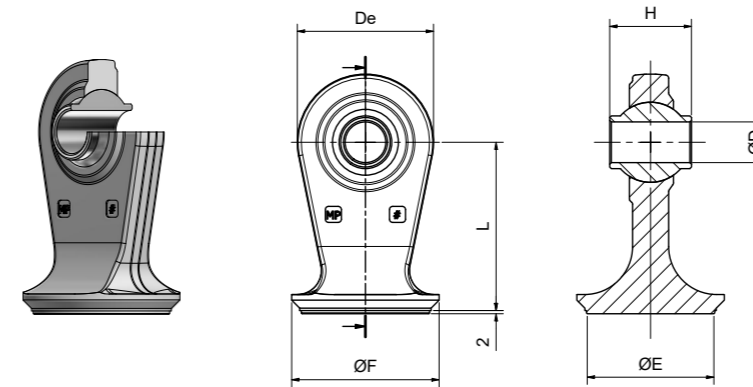
## FSUP

ACCOPIAMENTO ACCIAIO SU ACCIAIO MATERIALE: C40

COUPLING: STEEL / STEEL MATERIAL: C40

ACCOUPEMENT: ACIER / ACIER MATERIEL: C40

STAHL / STAHL MATERIAL: C40



ART.	De	L	D (A12)	H (h11)	E	F
FSUP6740D60	85	107	25,4	51	60	70
FSUP6740D63	85	107	25,4	51	63	73
FSUP6740D70	85	107	25,4	51	70	80
FSUP6740D80	85	107	25,4	51	80	92

IN FASE D'ORDINE IL CLIENTE DOVRÀ SPECIFICARE LE MISURE RELATIVE ALLE LAVORAZIONE DEL FONDELLO.

BULKHEAD DIMENSIONS MUST BE ADVISED WHEN THE ORDER IS PLACED.

DISPONIBILI SU RICHIESTA DISEGNI IN 3D. 3D VERSION AVAILABLE UPON REQUEST. VERSION 3D DISPONIBILE SUR DEMANDE. 3D VERSION AUF ANFRAGE VERFÜGBAR.

# terminali a snodo con prolunga

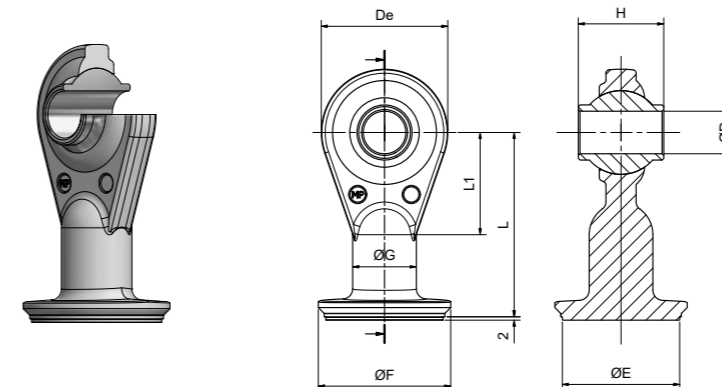
## FSUP

ACCOPIAMENTO ACCIAIO SU ACCIAIO MATERIALE: C40

COUPLING: STEEL / STEEL MATERIAL: C40

ACCOUPEMENT: ACIER / ACIER MATERIEL: C40

STAHL / STAHL MATERIAL: C40



ART.	De	L	D (Ø)	E (Ø)	F (Ø)	G (Ø)	H (h11)	L1	F	PESO Kg.
	mm									
FSUP6740D60 INT.112	75	110	25,4	51	60	38	51	65	45	1,60
FSUP6740D63 INT.112	75	110	25,4	51	63	38	51	65	45	1,65
FSUP6740D65 INT.112	75	110	25,4	51	65	38	51	65	45	1,71
FSUP6740D70 INT.112	75	110	25,4	51	70	38	51	65	45	1,78

DISPONIBILI SU RICHIESTA DISEGNI IN 3D. 3D VERSION AVAILABLE UPON REQUEST. VERSION 3D DISPONIBILE SUR DEMANDE. 3D VERSION AUF ANFRAGE VERFÜGBAR.