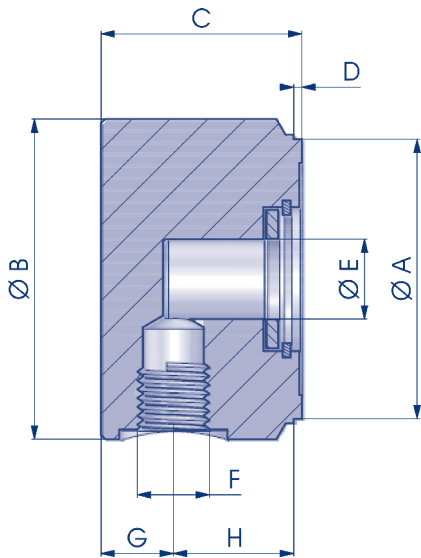




**FONDELLO FRENANTE**  
**CUSHIONING END PLUG BREMSZYLINDERBODEN**  
**FOND FREINANT FONDO FRENANTE**



NEW	COD.	A	B	C	D	E	F	G	H	Kg
•	NBFFR0040050	40	50	50	2	14	1/4"	20	28	0,65
	NBFFR0050060	50	60	50	2	18	3/8"	20	28	0,93
	NBFFR0060070	60	70	50	2	21	3/8"	20	28	1,28
	NBFFR0063073	63	73	50	2	21	3/8"	20	28	1,42
	NBFFR0070080	70	80	50	2	21	3/8"	20	28	1,73
	NBFFR0080095	80	95	50	2	26	1/2"	20	28	2,39
•	NBFFR0090105	90	105	50	2	26	1/2"	20	28	3,05
	NBFFR0100115	100	115	50	2	26	1/2"	20	28	3,61

Materiale di produzione\* : Acciaio S355JR  
 Production material\* : Steel S355JR  
 Werkstoff\* : Stahl S355JR  
 Matériel de production\* : Acier S355JR  
 Material de fabricación\* : Acero S355JR